

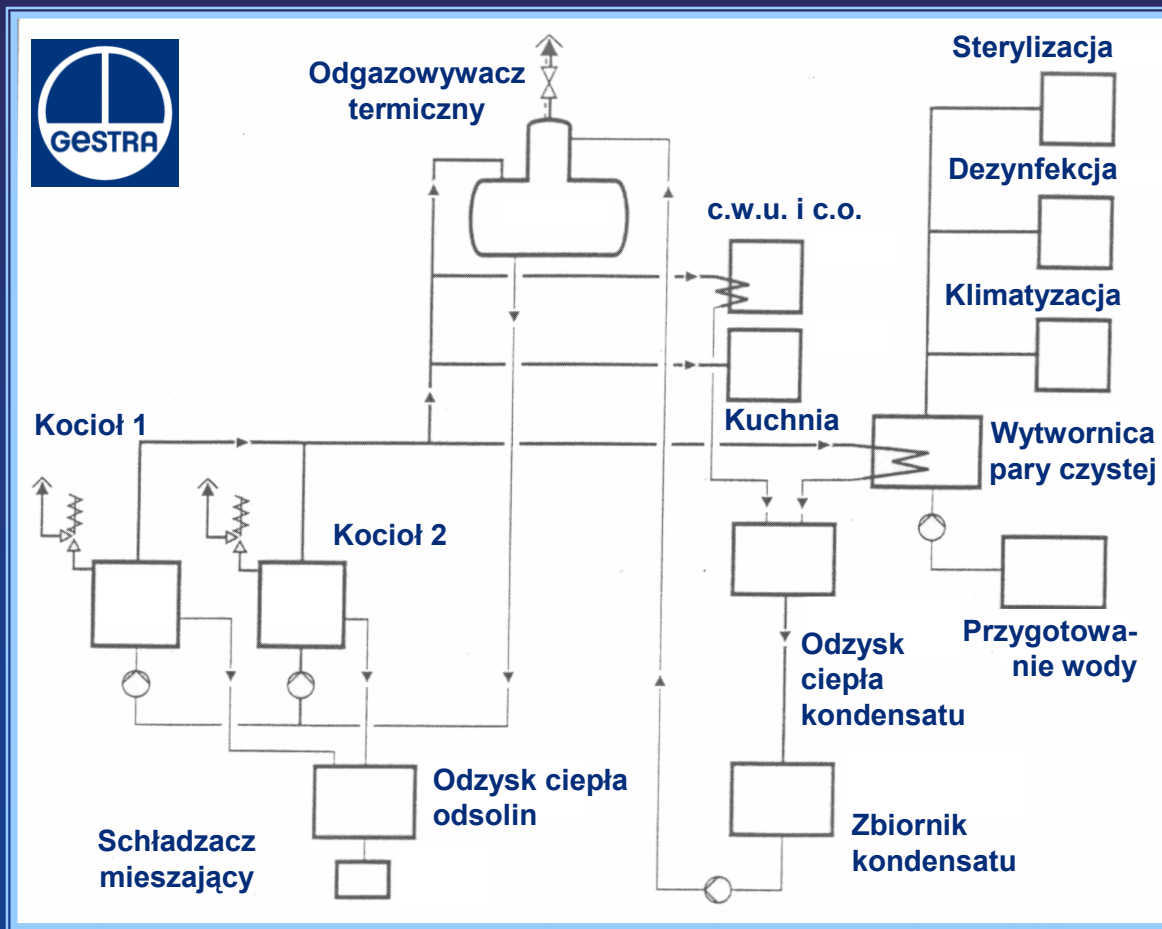
GORĄCA I CZYSTA

Para z wytwornic pary czystej GESTRA.

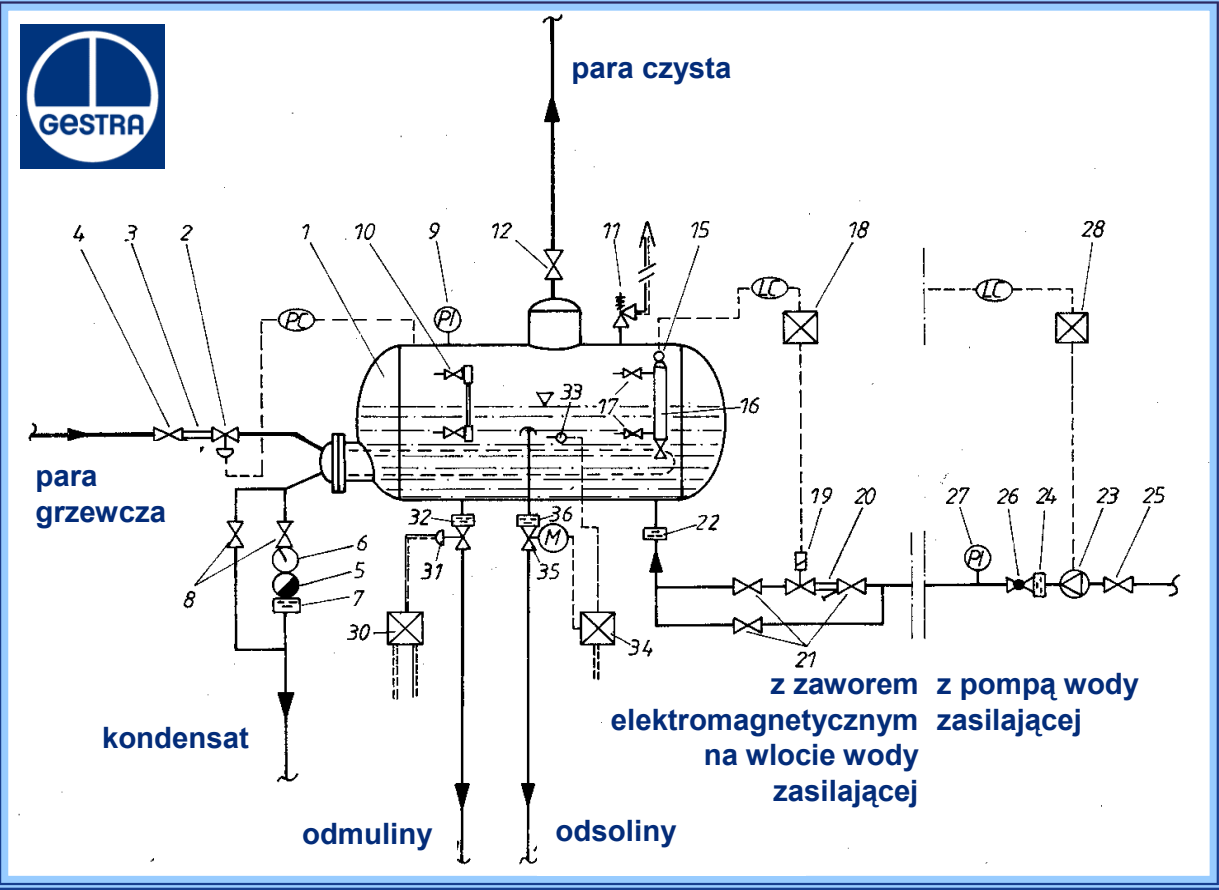
Krzysztof Szalucki



Wytwornica pary czystej w systemie parowym.



Zasada działania wytwornic pary czystej.



Stabilizacja ciśnienia pary czystej



**Regulator
ciśnienia
bezpośredniego
działania**



**Elektroniczny regulator
ciśnienia sterujący
pracą zaworu
regulacyjnego**



Regulacja dopływu wody zasilającej



Wymagania stawiane wodzie zasilającej wytwornice pary czystej.

Zgodnie z wymaganiami określonymi w normie DIN58946 część 7 woda zasilająca wytwornice pary czystej musi odpowiadać jakościowo następującym parametrom:

- wygląd zewnętrzny: bezbarwny czysty, bez osadów
- wartość pH między 7 a 8
- twardość < 0,02 mmol/dm³
- zawartość rozpuszczonych soli < 10 mg/dm³



Jedynie substancje, które są dozwolone dla procesów uzdatniania wody pitnej, zgodnie z odpowiednimi przepisami, mogą być dodawane jako chemikalia uzdatniające wodę zasilającą wytwornice pary czystej. Substancje organiczne łatwo parujące lub substancje, które ze względu na ich rozkład w wytwornicy pary wytwarzają organiczne produkty rozpadu odprowadzane wraz z parą są niedopuszczalne do stosowania w procesie uzdatniania wody zasilającej wytwornice pary czystej.

GESTRA Polonia

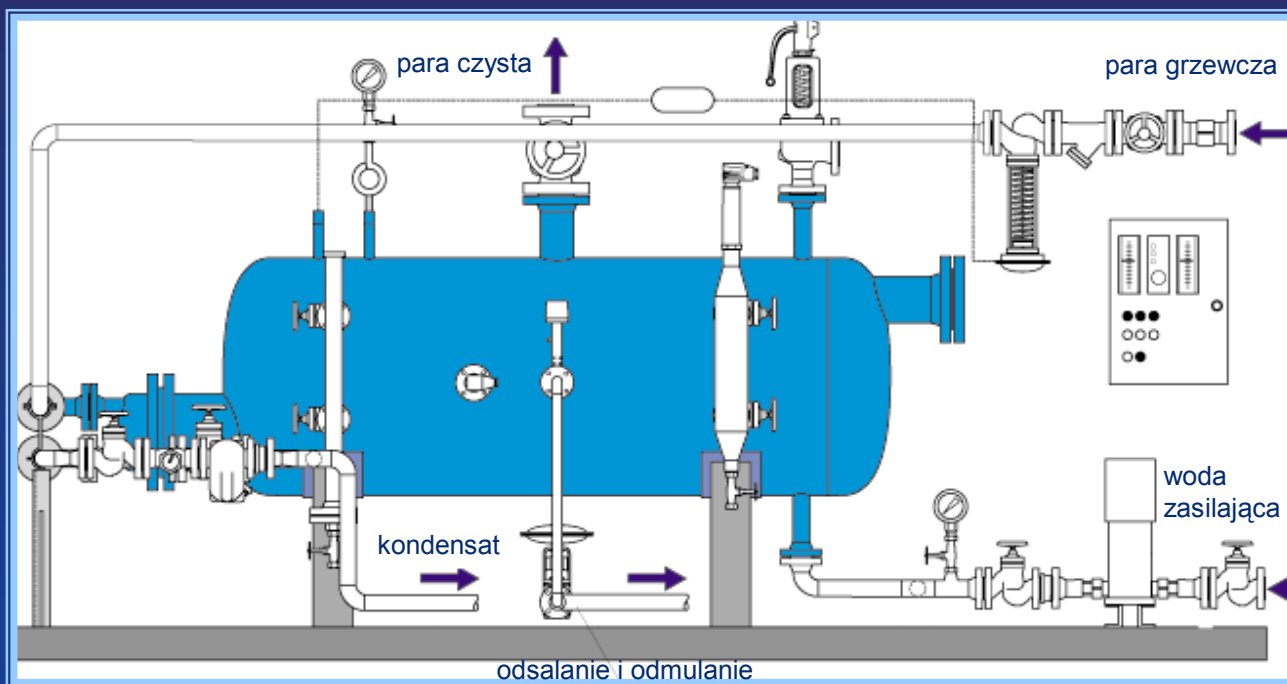


**Układ automatycznego
odsłania**

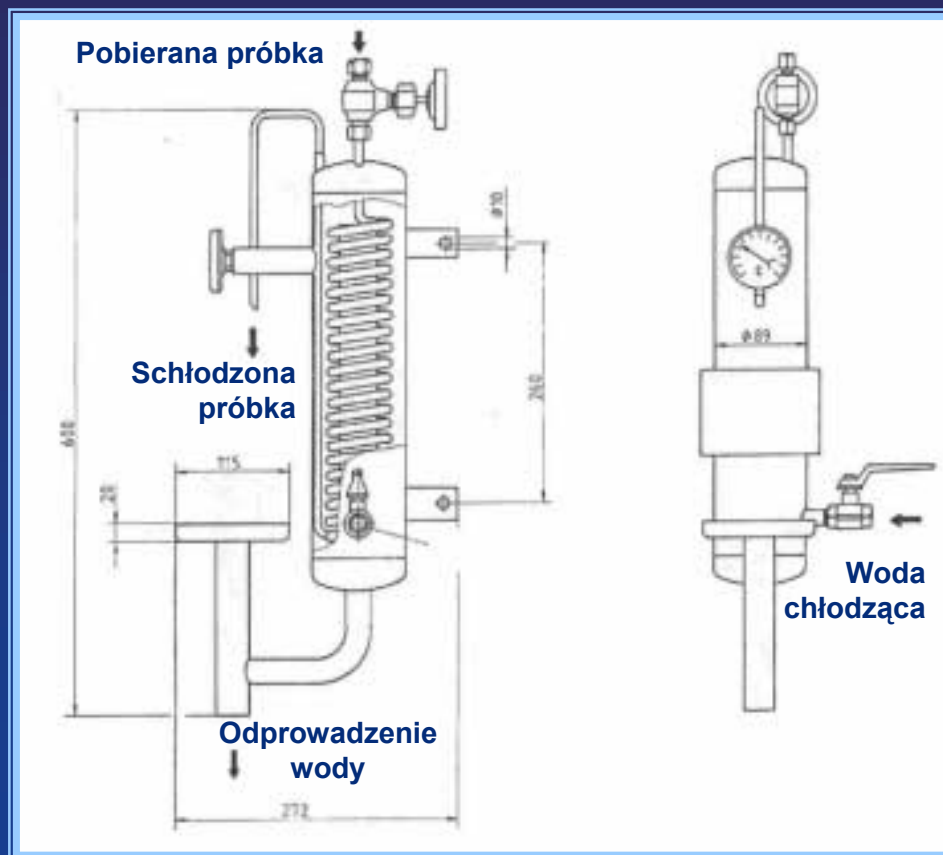
**Układ automatycznego
odmulania**



Wytwornica pary czystej przykład rozmieszczenia urządzeń.



Kontrola jakości pary i wody kotłowej w wytwornicy pary czystej.



Chłodniczka próbek PK - 40NS

GESTRA Polonia

Metody osuszania pary czystej bezpośrednio przed odbiornikami.



Racjonalna gospodarka ciepłem odpadowym.



ROZPRĘŻACZ KONDENSATU

- para wtórna z rozprężania kondensatu
- zawór bezpieczeństwa
- gorący kondensat
- zbiornik rozprężacza
- wodowskaz
- zawory odcinające
- odwadniacz pływakowy
- rozprężony kondensat

Dane techniczne oferowanych wytwornic pary czystej GESTRA.

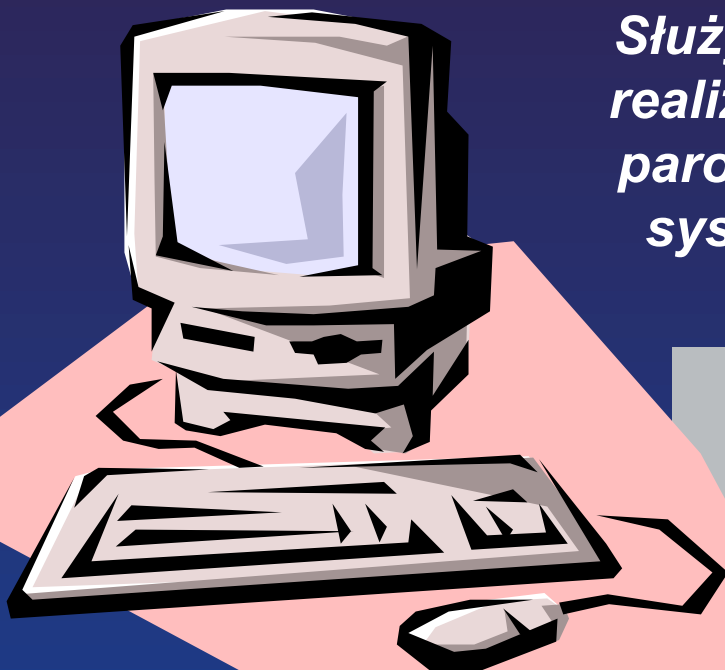
Zakres zastosowań		
Ciśnienie robocze	pierwotne [bar]	32
Temperatura pracy	pierwotne [°C]	250
Ciśnienie robocze	wtórne [bar]	13
Temperatura pracy	wtórne [°C]	200
Zakres mocy	[kW]	do 5000
Jakość wody zasilającej	[μ S/cm]	≤ 20





Wytwornica pary czystej GESTRA – wykonanie kompaktowe.





Służymy naszą pomocą w projektowaniu i realizacji kompletnych układów systemów parowych (i kondensatu), w tym również systemów odzysku ciepła odpadowego

